



Медоснащение

официальный дилер Фармстандарт-Медтехника

: 8 800 505-18-16

Email: info@sterirus.ru

: phs-tzmoi.ru

**4.2. МЕТОДЫ КОНТРОЛЯ. БИОЛОГИЧЕСКИЕ
И МИКРОБИОЛОГИЧЕСКИЕ ФАКТОРЫ**

**Контроль удаления воздуха
в паровых стерилизационных камерах**

**Методические указания
МУК 4.2.1990—05**

1. Разработаны: Федеральной службой по надзору в сфере защиты прав потребителей и благополучия человека (Л. С. Бойко); ФГУЗ «Федеральный центр гигиены и эпидемиологии» Роспотребнадзора (Н. С. Кривопалова); Научно-исследовательским институтом дезинфектологии (И. М. Абрамова, В. В. Дьяков); ФГУ «Клиническая больница Управления делами Президента РФ» (С. М. Савенко); Научно-производственной фирмой «ВИНАР» (Н. С. Васильев, В. С. Андреев, О. Д. Лямкина, Н. Е. Червякова); Городской клинической больницей № 4 г. Москвы (П. А. Демидов).

2. Рекомендованы к утверждению Комиссией по государственному санитарно-эпидемиологическому нормированию при Федеральной службе по надзору в сфере защиты прав потребителей и благополучия человека 16 июня 2005 г. (протокол № 2).

3. Утверждены и введены в действие Руководителем Федеральной службы по надзору в сфере защиты прав потребителей и благополучия человека, Главным государственным санитарным врачом Российской Федерации Г. Г. Онищенко 14 июля 2005 г.

4. Введены впервые.

Содержание

1. Область применения.....	74
2. Общие положения.....	74
3. Сущность метода.....	75
4. Описание тестов на удаление воздуха.....	76
5. Проведение контроля удаления воздуха с помощью Тест-ИБ и Тест-ИХ.....	78
6. Трактовка результатов контроля удаления воздуха с помощью Тест-ИБ и Тест-ИХ.....	79
7. Действия персонала при неудовлетворительных результатах контроля удаления воздуха с помощью Тест-ИБ и/или Тест-ИХ.....	80
8. Меры предосторожности и утилизация индикаторов.....	80
9. Библиографические данные.....	81
<i>Приложение 1</i>	82
<i>Приложение 2</i>	83

УТВЕРЖДАЮ

Руководитель Федеральной службы
по надзору в сфере защиты прав
потребителей и благополучия человека,
Главный государственный санитарный
врач Российской Федерации

Г. Г. Онищенко

14 июля 2005 г.

Дата введения: с момента утверждения

4.2. МЕТОДЫ КОНТРОЛЯ. БИОЛОГИЧЕСКИЕ И МИКРОБИОЛОГИЧЕСКИЕ ФАКТОРЫ

Контроль удаления воздуха в паровых стерилизационных камерах

Методические указания
МУК 4.2.1990—05

1. Область применения

1.1. Методические указания устанавливают требования к методу контроля полноты удаления воздуха в гравитационных и форвакуумных паровых стерилизаторах с объемом стерилизационной камеры более 54 л, применяемых для стерилизации изделий медицинского назначения и дезинфекции (обеззараживания).

1.2. Контроль полноты удаления воздуха осуществляют с помощью химических и биологических индикаторов, разрешенных к применению в установленном порядке. Режимы обеззараживания приведены в табл. 1.

1.3. Методические указания предназначены для использования органами и учреждениями Федеральной службы по надзору в сфере защиты прав потребителей и благополучия человека, а также могут использоваться организациями здравоохранения и организациями, эксплуатирующими и контролирующими паровые стерилизаторы.

2. Общие положения

2.1. Контроль удаления воздуха при паровой стерилизации организуют в соответствии с производственными условиями, требованиями стандартов и настоящих методических указаний.

2.2. В соответствии с ГОСТ Р 51935—02 любой паровой стерилизатор с объемом стерилизационной камеры более 54 л, используемый для стерилизации изделий медицинского назначения, должен обеспечить в любой трудностерилизуемой точке загрузки следующие условия:

- 121 °С, 15 мин;
- 126 °С, 10 мин;
- 134 °С, 3 мин.

Данные условия являются достаточными для обеспечения уровня стерильности 10^{-6} , который считают уровнем эффективной стерилизации. Достижение этих условий возможно при проникновении стерилизующего агента (насыщенного водяного пара) в

трудностерилизуемую точку загрузки. При стерилизации пористых изделий и изделий с внутренними полостями скорость проникновения стерилизующего агента (пара) в трудностерилизуемую точку зависит от полноты удаления воздуха. При недостаточном удалении воздуха из камеры стерилизатора и стерилизуемых изделий центр пористой загрузки не прогреется полностью даже к концу стерилизационной выдержки, и не будут обеспечены условия для достижения стерильности.

Примечание. Трудностерилизуемой загрузкой являются: пористая загрузка из текстиля – халаты, простыни, полотенца, салфетки и ватные тампоны; изделия, имеющие каналы и полости.

Таблица 1

Режимы паровой стерилизации и дезинфекции изделий медицинского назначения, на которые распространяется метод контроля удаления воздуха

№ п/п	Процесс паровой обработки	Параметры режима паровой обработки			Тестовый режим
		T, °C	время, мин	давление пара, МПа	
1	Гравитационные паровые стерилизаторы				
1.1	Стерилизация	120 ⁺²	45	0,11 ^{+0,02}	120 ⁺² °C 45 мин
		132 ± 2	20	0,20 ± 0,02	(132 ± 2) °C 20 мин
1.2	Дезинфекция (обеззараживание)	120 ⁺²	45	0,11 ^{+0,02}	120 ⁺² °C 45 мин
			60		
			90		
		126 ± 2	30	0,15 ± 0,02	(126 ± 2) °C 30 мин
			45		
			60		
			90		
		132 ± 2	30	0,20 ± 0,02	(132 ± 2) °C 20 мин
			45		
			60		
90					
2	Форвакуумные паровые стерилизаторы				
2.1	Стерилизация	121 ± 1	20	0,11 ± 0,01	(121 ± 1) °C 20 мин
		126 ± 1	10	0,15 ± 0,01	(126 ± 1) °C 10 мин
		134 ± 1	5	0,20 ± 0,01	(134 ± 1) °C 5 мин

3. Сущность метода

3.1. При паровой стерилизации стерилизующим агентом является сухой насыщенный водяной пар. Сухой насыщенный пар под давлением обладает выраженным спороцидным действием. Проникновение пара внутрь упаковок и пористых изделий напрямую связано с удалением воздуха. Воздух должен быть удален не только из пространства камеры, но и из каналов и полостей стерилизуемых изделий, а также пор материалов (резины, текстиля, ваты и т. д.). Остаточный воздух препятствует равномерному и быстрому проникновению пара в труднодоступные места и, соответственно, за-

медляет процесс прогрева стерилизуемых изделий и ставит под сомнение качество стерилизации в условиях утвержденных режимов стерилизации.

Между удалением воздуха из пористой загрузки и ее прогревом за счет проникновения водяного пара существует непосредственная связь – чем лучше удален воздух, тем быстрее прогревается загрузка. В гравитационных стерилизаторах невозможно полное удаление воздуха. Удаление воздуха считают достаточно полным, если достигаются условия для эффективной стерилизации в самой трудностерилизуемой точке загрузки. В соответствии с ГОСТ Р 51935—02 в качестве наиболее трудностерилизуемой пористой упаковки принята стандартная тестовая упаковка из хлопчатобумажных простыней.

3.2. Метод основан на использовании стандартной тестовой упаковки, соответствующей ГОСТ Р 51935—02, с химическими индикаторами (Тест-ИХ) и/или биологическими индикаторами (Тест-ИБ), закладываемыми в центр упаковки. Стандартная тестовая упаковка имитирует наиболее трудностерилизуемую пористую загрузку.

Достижение конечного состояния химическими индикаторами и/или инактивация биологических индикаторов в тестовой упаковке указывает на обеспечение условий эффективной стерилизации и, соответственно, на удовлетворительное удаление воздуха из стерилизуемых изделий.

3.3. Испытания гравитационных паровых стерилизаторов проводят в тестовых циклах со следующими параметрами выдержки: 120^{+2} °C 45 мин, (126 ± 2) °C 30 мин и (132 ± 2) °C 20 мин.

3.4. При стерилизации изделий медицинского назначения стерилизационный и тестовый циклы совпадают (120^{+2} °C 45 мин, (132 ± 2) °C 20 мин, (121 ± 1) °C 20 мин, (126 ± 1) °C 10 мин, (134 ± 1) °C 5 мин), что позволяет осуществлять контроль удаления воздуха в процессе стерилизации изделий медицинского назначения.

3.5. Контроль удаления воздуха проводят только в паровых стерилизаторах с прогретой не менее 5 мин стерилизационной камерой на температуру тестового цикла.

3.6. Контроль удаления воздуха проводят при полной загрузке камеры стерилизатора в соответствии с требованиями нормативных документов. Полная загрузка камеры состоит из стандартной тестовой упаковки и упакованных хлопчатобумажных изделий (в пакетах и/или стерилизационных коробках).

3.7. Стандартную тестовую упаковку размещают внутри камеры стерилизатора в месте, указываемом изготовителем в качестве наиболее холодной зоны. В случае отсутствия такого указания тестовую упаковку необходимо располагать в контрольной точке № 1 на нижней полке у загрузочной двери (в горизонтальных камерах) или под крышечкой стерилизационной камеры (в вертикальных камерах) в соответствии с рис. 1. Остаток полезного пространства необходимо заполнить упаковками и/или стерилизационными коробками с хлопчатобумажными изделиями.

3.8. Стандартную тестовую упаковку располагают так, чтобы она никакими своими частями не касалась стенок, загрузочной двери или крышки паровой камеры. Для этого тестовую упаковку необходимо размещать в специальной проволочной корзине или на специальной подставке, приведенной на рис. 2.

4. Описание тестов на удаление воздуха

4.1. Контроль удаления воздуха осуществляют с применением следующих тестов: Тест-ИХ представляет собой стандартную тестовую упаковку, соответствующую ГОСТ Р 51935—02, с химическими индикаторами в геометрическом центре;

Тест-ИБ представляет собой стандартную тестовую упаковку, соответствующую ГОСТ Р 51935—02, с биологическими индикаторами на основе спор *Bacillus*

stearothermophilus в геометрическом центре. Тест-ИБ одновременно является тестом на микробиологическую эффективность стерилизации.

4.2. Стандартная тестовая упаковка.

Стандартная тестовая упаковка состоит из 17 гладких хлопчатобумажных простыней размером $1\ 500 \times 2\ 000$ мм. Количество нитей основы должно быть 30 ± 6 на см, количество нитей утка 27 ± 5 на см. Размер упаковки $220 \times 300 \times 250$ мм. Общая масса тестовой упаковки без индикаторов ($7 \pm 0,7$) кг. Простыни (новые и загрязненные) предварительно тщательно постирать, не подвергая обработке крахмалом, просушить, а затем проветрить не менее 1 ч при температуре от 15 до 25 °С и относительной влажности воздуха от 30 до 70 %, после этого их сложить размером примерно 220×300 мм и сформировать стопки высотой примерно 250 мм.

Высушенные простыни не гладить!

После сжатия рукой стопку из 16 простыней оборачивают сложенной вдвое 17-й простыней и скрепляют лентой для паровой стерилизации, шириной не более 25 мм.

Подготовленную упаковку хранят в помещении при температуре воздуха 15—25 °С и относительной влажности 30—70 %.

После каждого использования простыни разворачивают и высушивают и в последующем складывают опять в стопку. При многократном использовании стопка из простыней уплотняется. Если высота стопки из 17 простыней после сжатия рукой меньше 250 мм, все простыни стирают (примерно после 15-кратного использования), просушивают (не гладить!) и снова сформировывают стопу. Если масса тестовой упаковки из 17 простыней (без индикаторов) превышает 7,7 кг, простыни заменяют на новые. Кратность использования простыней в тестовой упаковке – 50 раз.

4.3. Биологический индикатор.

В Тест-ИБ используют биологический индикатор, соответствующий ГОСТ Р ИСО 11138-1—00, на основе споровой формы культуры *Bacillus stearothermophilus* ВКМ В-718 с числом тест-микроорганизмов 10^6 .

4.4. Химические индикаторы паровой стерилизации.

При контроле удаления воздуха в Тест-ИХ допускается использовать только химические индикаторы, соответствующие техническим требованиям, приведенным в табл. 2, и разрешенные к применению в установленном порядке для контроля соблюдения условий внутри упаковок и изделий. Химические индикаторы должны достигать конечного состояния только после инактивации споровой формы культуры *Bacillus stearothermophilus* ВКМ В-718 с числом тест-микроорганизмов 10^6 .

Индикаторная метка химического индикатора должна иметь контрастную разницу в цвете в условиях гарантированного достижения и недостижения конечного состояния, что обеспечивает однозначную трактовку результатов.

Гарантированный срок хранения индикаторов должен быть не менее 12 мес.

Сохранность конечного цвета индикаторной метки после использования должна быть не менее 24 мес.

**Требования к химическим индикаторам паровой стерилизации,
применяемым в Тест-ИХ**

№ п/п	Тестовый цикл	Требования к химическим индикаторам					
		Гарантированные условия достижения конечного состояния в насыщенном паре		Гарантированные условия недостижения конечного состояния в насыщенном паре		Гарантированные условия недостижения конечного состояния в сухом воздухе	
		Т, °С	время, мин	Т, °С	время, мин	Т, °С	время, мин
1	120 ⁺² °С 45 мин	120 ⁺¹	20 ^{+0,2}	118 ⁺¹	17 ^{+0,2}	120 ⁺²	45 ^{+0,2}
2	(126 ± 2) °С 30 мин	125 ⁺¹	10 ^{+0,2}	123 ⁺¹	8 ^{+0,2}	126 ⁺²	30 ^{+0,2}
3	(132 ± 2) °С 20 мин	130 ⁺¹	7 ^{+0,2}	128 ⁺¹	6 ^{+0,2}	130 ⁺²	20 ^{+0,2}
4	(121 ± 1) °С 20 мин	120 ⁺¹	20 ^{+0,2}	118 ⁺¹	17 ^{+0,2}	120 ⁺²	45 ^{+0,2}
5	(126 ± 1) °С 10 мин	125 ⁺¹	10 ^{+0,2}	123 ⁺¹	8 ^{+0,2}	126 ⁺²	30 ^{+0,2}
6	(134 ± 1) °С 5 мин	133 ⁺¹	5 ^{+0,2}	131 ⁺¹	4 ^{+0,2}	134 ⁺²	5 ^{+0,2}

В указанных тестовых циклах для контроля условий паровой стерилизации могут быть использованы химические индикаторы с соответствующими характеристиками, разрешенные к применению для этих целей в установленном порядке.

5. Проведение контроля удаления воздуха с помощью Тест-ИБ и Тест-ИХ

5.1. Контроль удаления воздуха с помощью Тест-ИБ необходимо проводить периодически – один раз в три месяца – организациями, имеющими разрешение на данный вид деятельности в установленном порядке.

5.2. Контроль удаления воздуха с помощью Тест-ИХ необходимо проводить в качестве самоконтроля после смены операторов, обслуживающих стерилизатор, проведения профилактических работ, перевода работы стерилизатора на другую температуру стерилизации с периодичностью не реже одного раза в неделю (ГОСТ Р ИСО 13683—00).

5.3. Перед использованием Тест-ИБ и/или Тест-ИХ проверяют дату окончания срока годности биологических индикаторов и/или химических индикаторов. Использовать просроченные индикаторы не допускается.

5.4. Подготовка тестов к испытанию.

5.4.1. Взвешивают общую массу 17 простыней, используемых в тестовой упаковке. При превышении массы выше 7,7 кг или занижении ниже 6,3 кг использование простыней не допускается.

Проводят замер высоты стопки из 17 простыней. При занижении высоты стопки менее 250 мм использование простыней не допускается. Требования к тестовой упаковке – в соответствии п. 4.2.

5.4.2. Берут верхнюю простыню из стопки, разворачивают, складывают в два слоя и застилают рабочий стол в соответствии с рис. 3. На застеленный простыней стол в середину по диагонали к простыне складывают стопку из 8 простыней в соответствии с рис. 4.

5.4.3. В геометрический центр верхней простыни (в Тест-ИХ) укладывают девять химических индикаторов нужной марки в соответствии с рис. 5 и/или (в Тест-ИБ) пять биологических индикаторов в соответствии с рис. 6.

Химические индикаторы располагают в соответствии с рис. 5: один индикатор с индикаторной меткой в геометрическом центре простыни, 8 индикаторов вокруг геометрического центра образуют квадрат стороной 50 мм.

Биологические индикаторы располагают в соответствии с рис. 6: один индикатор в геометрическом центре простыни, 4 индикатора вокруг геометрического центра образуют квадрат стороной 50 мм.

5.4.4. Сверху на стопку из 8 простыней укладывают еще 8 простыней в соответствии с рис. 7. Все простыни в стопке выравнивают.

5.4.5. Сжимают стопку из 16 простыней сверху рукой и плотно заворачивают 17-й простыней, застеленной на столе в соответствии с рис. 8—11. Складки заворачивающей простыни на каждом этапе фиксируют липкой лентой для паровой стерилизации.

5.5. Порядок проведения контроля.

5.5.1. Прогревают стерилизационную камеру на температуру тестового цикла, проведя холостой стерилизационный цикл с пустой камерой.

5.5.2. Открывают камеру стерилизатора, загружают в камеру тестовую контрольную упаковку в контрольную точку № 1 в соответствии с рис. 1 или в наиболее холодную зону камеры, указанную изготовителем стерилизатора. Свободное пространство заполняют хлопчатобумажными изделиями, упакованными в пакеты или уложенными в стерилизационные коробки согласно правилам загрузки стерилизатора.

5.5.3. Тестовую упаковку размещают на металлической подставке (рис. 2), при этом края и углы упаковки не должны касаться стенок стерилизационной камеры.

5.5.4. Закрывают дверцу стерилизатора и проводят полный тестовый цикл, включающий следующие этапы: удаление воздуха, стерилизационная выдержка и постстерилизационная сушка. Работу на стерилизаторе осуществляют в соответствии с инструкцией по эксплуатации.

5.5.5. По завершении тестового цикла вытаскивают тестовую упаковку из стерилизационной камеры, укладывают на упаковочный стол и разворачивают.

5.5.6. Биологические и/или химические индикаторы извлекают из тестовой упаковки.

6. Трактовка результатов контроля удаления воздуха с помощью Тест-ИБ и Тест-ИХ

6.1. Тест-ИБ. После окончания тестового цикла проводят инкубацию биологических индикаторов в соответствии с инструкцией по применению биологического индикатора конкретной марки и производителя. Результаты испытаний на полноту удаления воздуха становятся известны после окончания времени инкубации.

Отсутствие пророста (инактивации) биологических индикаторов указывает на удовлетворительное удаление воздуха и обеспечение достаточной микробиологической эффективности стерилизации. При этом эксплуатация стерилизатора разрешается.

Прорастание биологических индикаторов указывает на неудовлетворительное удаление воздуха и на недостаточную микробиологическую эффективность стерилизации. Эксплуатация стерилизатора не допускается.

6.2. Тест-ИХ. После извлечения химических индикаторов сравнивают цвет индикаторной метки с цветом эталона сравнения.

При удовлетворительном удалении воздуха цвет индикаторной метки химического индикатора достигает цвета эталона сравнения.

Если цвет индикаторной метки химического индикатора не достиг цвета эталона сравнения, то стерилизатор не обеспечивает необходимую эффективность стерилизации, причиной которой является неудовлетворительное удаление воздуха. При этом эксплуатация стерилизатора не допускается.

6.3. Изделия, использованные в тестовых циклах и подлежащие обеззараживанию в соответствии с СП 1.2.731—99 «Безопасность работы с микроорганизмами III—IV групп патогенности и гельминтами» и СП 1.3.1285—03 «Безопасность работы с микроорганизмами I—II групп патогенности (опасности)», будут считаться стерильными только после дополнительной обработки при соответствующих режимах обеззараживания.

6.4. Результаты испытания стерилизатора на удаление воздуха Тест-ИХ и Тест-ИБ записывают в отдельный журнал контроля работы стерилизаторов по форме 257/у, где регистрируют результаты проведения контроля на удаление воздуха. В журнал подклеивают все использованные химические индикаторы и бактериологическое заключение лаборатории по инкубации биологических индикаторов. В журнале указывают следующие данные: дату и время проведения испытаний, параметры тестового цикла, номер стерилизатора, загрузку камеры, заданные показания манометра, длительность выдержки, Ф., И., О. оператора, массу тестовой упаковки с точностью до 0,1 кг и высоту тестовой упаковки с точностью до 5 мм (до режима).

Журнал с результатами хранят в качестве документа архива в течение 12 мес. в лечебно-профилактических организациях и в течение 24 мес. в бактериологических лабораториях.

7. Действия персонала при неудовлетворительных результатах контроля удаления воздуха с помощью Тест-ИБ и/или Тест-ИХ

7.1. Эксплуатация стерилизатора не допускается.

7.2. Вызывают специалистов, ответственных за ремонт и профилактику стерилизационного оборудования.

7.3. Специалисты по ремонту и профилактике стерилизационного оборудования совместно с сотрудниками стерилизационного отделения проводят анализ причин неудовлетворительного результата контроля и устраняют причину.

7.4. После выяснения причин и их устранения проводят повторный контроль удаления воздуха с помощью Тест-ИХ и Тест-ИБ. Эксплуатация стерилизатора разрешается только после положительного прохождения тестов.

8. Меры предосторожности и утилизация индикаторов

8.1. Химические индикаторы, разрешенные к применению в установленном порядке, для контроля условий внутри упаковок и изделий медицинского назначения, при хранении и использовании не выделяют в окружающую среду токсичных веществ и не оказывают при непосредственном контакте вредного влияния на организм человека.

8.2. При работе с тестовой упаковкой и химическими индикаторами специальных мер по защите природной среды от вредных воздействий не требуется.

8.3. Отходы химических индикаторов подлежат утилизации в соответствии с инструкцией по применению индикатора конкретной марки и производителя.

8.4. Простыни из тестовой упаковки после прихода в негодность используют как ветошь.

8.5. Биологические индикаторы подвергают обеззараживанию в паровом стерилизаторе в режиме, указанном в инструкции по применению индикаторов, и утилизируют как бытовой мусор.

9. Библиографические данные

1. Федеральный закон «О санитарно-эпидемиологическом благополучии населения» от 30 марта 1999 г. № 52-ФЗ.
2. «Основы законодательства Российской Федерации об охране здоровья граждан» от 22 июля 1993 г.
3. Санитарные правила СП 1.2.036—96 «Порядок учета, хранения, передачи и транспортирования микроорганизмов I—IV групп патогенности».
4. Санитарные правила СП 1.2.731—99 «Безопасность работы с микроорганизмами III—IV групп патогенности и гельминтами».
5. Санитарно-эпидемиологические правила СП 1.3.1285—03 «Безопасность работы с микроорганизмами I—II групп патогенности (опасности)».
6. Методические указания МУ 287-113 «Методические указания по дезинфекции, предстерилизационной очистке и стерилизации изделий медицинского назначения» от 30 декабря 1998 г.
7. «Методические указания по контролю работы паровых и воздушных стерилизаторов» № 15/6-5 от 28 февраля 1991 г., утв. МЗ СССР.
8. ОСТ Р ИСО 11138-1—00. Стерилизация медицинской продукции. Биологические индикаторы. Часть 1. Технические требования.
9. ГОСТ Р ИСО 11138-3—00. Стерилизация медицинской продукции. Биологические индикаторы. Часть 3. Биологические индикаторы для стерилизации влажным теплом.
10. ГОСТ Р ИСО 11140-1—00. Стерилизация медицинской продукции. Химические индикаторы. Часть 1. Общие требования.
11. ГОСТ Р ИСО 13683—00. Стерилизация медицинской продукции. Требования к валидации и текущему контролю. Стерилизация влажным теплом в медицинских учреждениях.
12. ГОСТ Р 51935—02. Стерилизаторы. Паровые стерилизаторы. Большие стерилизаторы.
13. ИСО 11140-3. Стерилизация изделий медицинского назначения. Химические индикаторы. Часть 3. Проверка паропроницаемости с помощью составных и готовых пакетов для испытаний. 1997.
14. ИСО 11140-4. Стерилизация изделий медицинского назначения – химические индикаторы. Ч. 4. Индикаторы 2 класса для упаковок, тестирующих паропроницаемость. 2001.

МЕТОДИЧЕСКИЕ ДОКУМЕНТЫ

Приложение 1
(обязательное)

Журнал контроля работы стерилизаторов воздушного, парового (автоклава)

Начат: «...»200...г.

Окончен: «...».....200...г.

Министерство здравоохранения РФ Наименование учреждения, лаборатории	Медицинская документация, Форма № 257/у Утверждено Минздравом СССР от 04.10.80, № 1030
---	--

Дата	Марка, номер стерилизатора	Стерилизуемые изделия			Время стерилизации, мин		Режим		Тест-контроль			Подпись
		наименование	кол-во	упаковка	начало	конец	давление	температура	биологический	термический	химический	

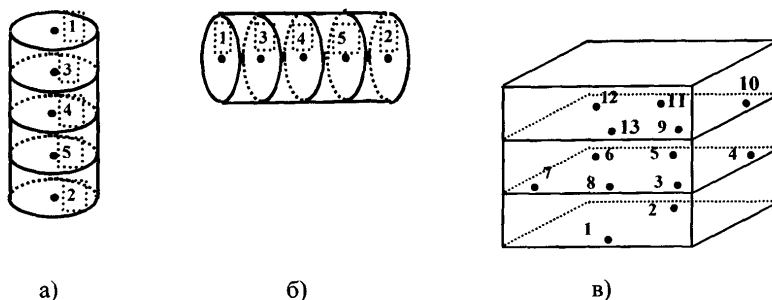


Рис. 1. Расположение контрольных точек в паровых стерилизаторах.

- а) Цилиндрическая вертикальная стерилизационная камера.
- б) Цилиндрическая горизонтальная стерилизационная камера.
- в) Прямоугольная стерилизационная камера.

Для стерилизаторов с цилиндрической вертикальной стерилизационной камерой точка 1 располагается в верхней части камеры.

Для стерилизаторов с цилиндрической горизонтальной стерилизационной камерой и прямоугольных стерилизаторов точка 1 располагается у загрузочной двери.

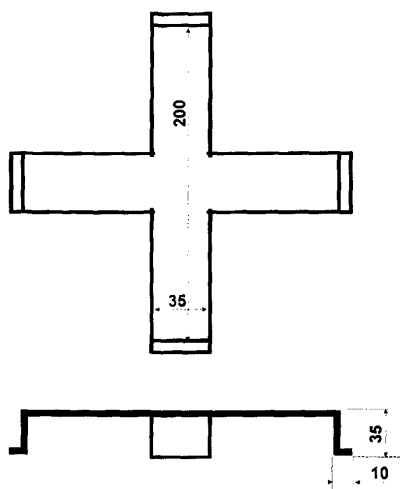


Рис. 2. Металлическая подставка для тестовой упаковки (размеры указаны в мм).
Материал – нержавеющая сталь.

Примечание: Подставка входит в комплект парового стерилизатора ВК-30.

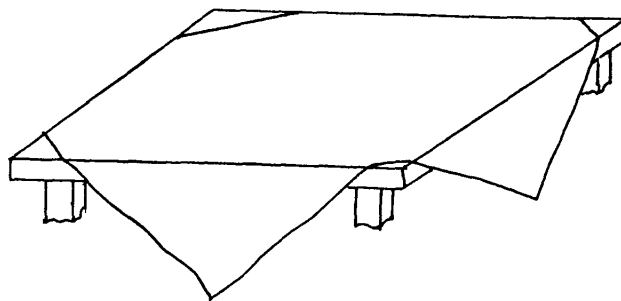


Рис. 3. Стол, застеленный простыней в два сложения.

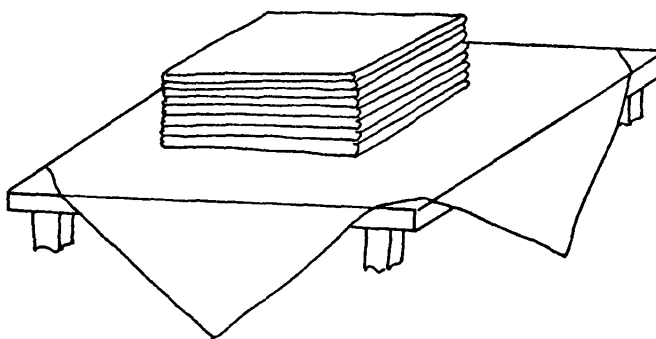


Рис. 4. Стопка из 8 простыней.

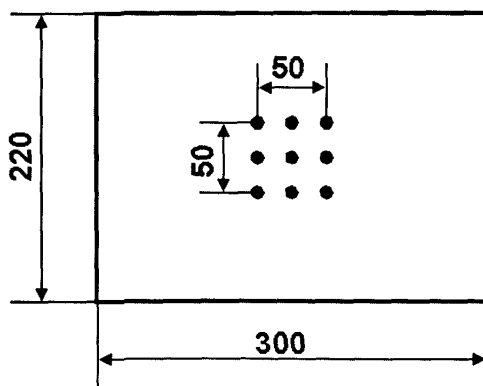


Рис. 5. Схема укладки химических индикаторов. Черными кружками обозначено расположение индикаторных меток. Размеры в мм.

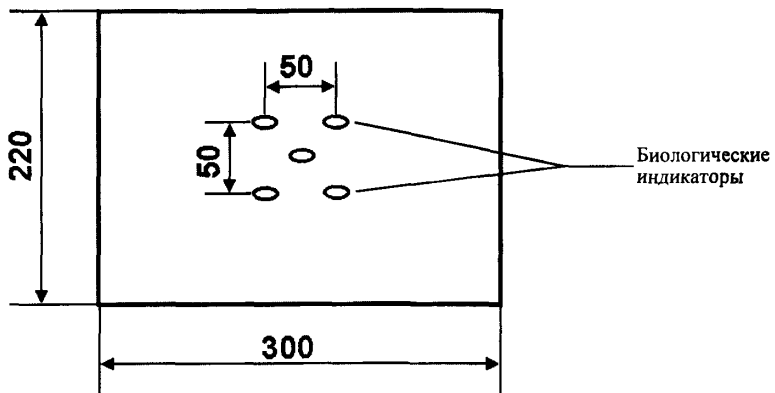


Рис. 6. Укладка пяти биологических индикаторов в геометрический центр. Размеры в мм.

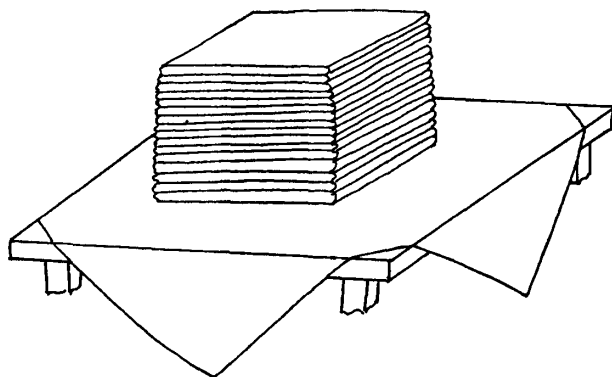


Рис. 7. Стопка из 16 простыней, готовая для заворачивания.

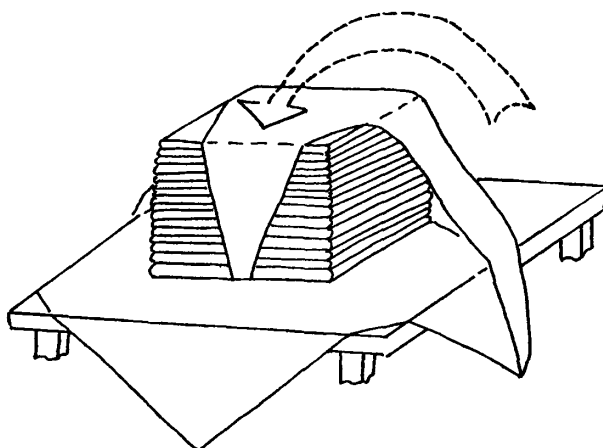


Рис. 8. Первый этап заворачивания стопки простыней.

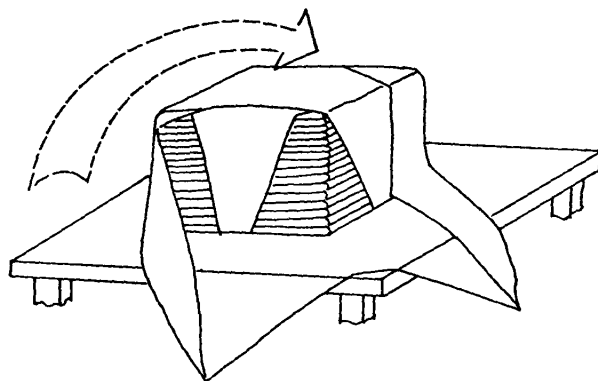


Рис. 9. Второй этап заворачивания простыней.

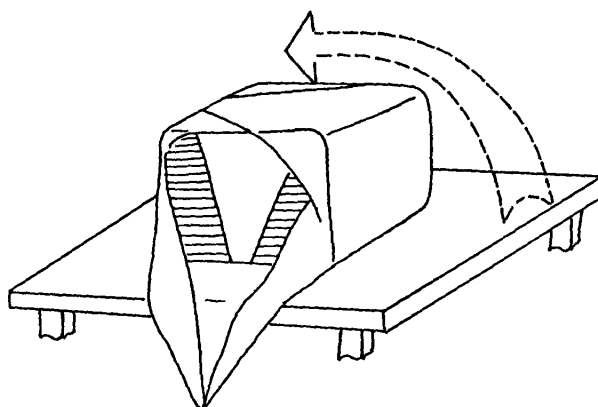


Рис. 10. Третий этап заворачивания простыней.

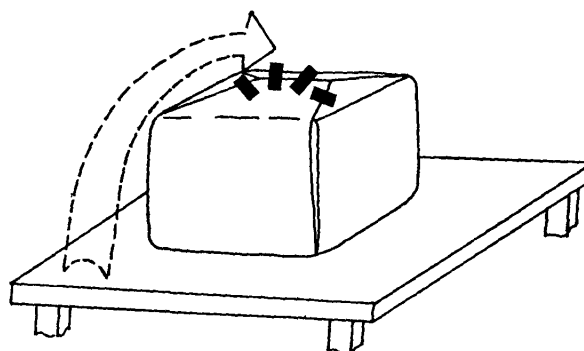


Рис. 11. Готовая тестовая упаковка для применения. Складки простыней закреплены липкой лентой для стерилизации.